

Specification

(Spezifikation)

42" Public – LCD – Flat Panel Display

(42"Publik – LCD – Flachbildschirm)



PD-CP42AU Rev. AC

Customer:	Qualification / Release confirm: Date:	Sign:
ID #		

Content

(Inhaltsverzeichnis)

1. Revision History	2
2. General Discription	3
3. Model versions / Modellversionen	3
4. Technical Data* (Technische Daten*)	4
5. Signals	5
5.1 VGA Signal Input.....	5
5.2 DVI Signal Input	5
5.3 Video Signal Input	5
5.4 OSD RS232C serial Interface	5
6. Dimensions / Abmessungen	6
7. Manufacturer declaration of compliance with standards and regulations	7

1. Revision History

(Änderungshinweis)

Revision	Date	Page	Discription	Seriennummer
Rev. AA	27.06.2008	All	New Release / Erstausgabe	0001
Rev. AB	25.09.2008	4	New Panel AUO	
Rev. AC	04.11.2008	all	New CI, Z-Version	

2. General Discription

The PD-CP42AU is a 42" Color TFT LCD-Monitor for Industrial environments and public places with a resolution of 1920 x 1080 pixels in up to 16,7 Mio. colors.

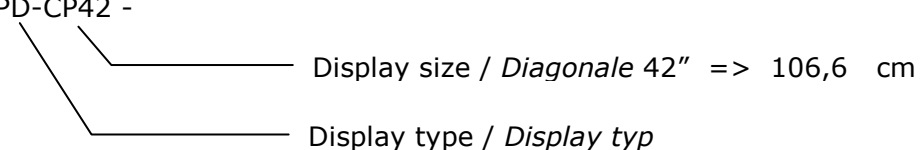
The built in Analog to Digital converter allows the PD-CP42AU to be used with VGA compatible graphic boards just like a standard monitor. The display settings can be controlled via On Screen Display by keyboard or interface.

Flat housing, wide range application and low power consumption reveal many new applications.

3. Model versions / Modellversionen

For all Industrial LCD-monitors of the PD-CP42AU series, following Naming System is applicable. *Für alle Industriemonitore der Serie PD-CP42AU gilt das nachfolgende Bezeichnungssystem:*

Model / Modell: PD-CP42 -



Display size / *Diagonale* 42" => 106,6 cm

Display type / *Display typ*

Version / Ausführung:

- C Open Frame -Version (without front bezel)
- F Standard front bezel

- N No Display protection
- S Protective Glass
- D DST Touch-Screen

- A AC-Input
- W VGA input (HD-Sub 15) & DVI D Single Link
- Z VGA input (HD-Sub 15) & DVI D Single Link & Video

Following versions are available (please call for other configurations):

Folgende Ausführungen sind lieferbar (weitere auf Anfrage):

Version	Description
PD-CP42AU-FNAW	Frame Version, unprotected, AC-Input, VGA & DVI
PD-CP42AU-FSAW	Frame Version, Prot. Glass, AC-Input, VGA & DVI
PD-CP42AU-FSAZ	Frame Version, Prot. Glass, AC-Input, VGA & DVI & Video
PD-CP42AU-FDAZ	Frame Version, DST-Touch, AC-Input, VGA & DVI & Video

4. Technical Data* / Technische Daten*

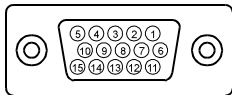
Modul Typ. / Modul Art	AUO Color Active Dot Matrix TFT Module	
Display Size / Displaygröße	42" / 1066,8mm	
Active Area Bildgröße	Horizontal	930,24 mm
	Vertikal	523,26 mm
Resolution / Auflösung	1920 x 1080	
Input RGB Signal Eingangssignal	RGB - Video: Analog 0,7 V _{ss} Separate Sync. / Composite Sync. / Sync. on green Digital DVI-D single link TMDS Video: PAL / NTSC , SVHS / Chinch	
Contrast Ratio Kontrastverhältnis	2500 typ.	
Backlight Hintergrundbeleuchtung	18 CCFLs 18 Kaltkathodenlampen,	
Brightness / Helligkeit	LCD-Module: 500 cd/m ² typ.	
Response Time/Ansprechzeit	6,5 ms typ.	
Viewing Angle Betrachtungswinkel	Horizontal	+ / - 89° typ.
	Vertical	+ / - 89° typ.
Color Pixel Arrangement Farb Pixel Anordnung	RGB vertical stripes	
Pixel Pitch / Pixel Größe	0,4845 mm	
Number of Colors / Farbtiefe	16,7 Mio. (8 bits per RGB sub pixel)	
Power Supply/ Netzteil	100 – 240 V AC Input - Voltage 50 - 60 Hz	
Consumption / Stromverbrauch	270W	
Touch – System	3M DST Touch / USB Interface	
Chassis Dimensions Chassis-Abmessungen	998 x 591 x 113,4 mm	(W x H x D) (B x H x T)
Weight / Gewicht	approx. 25 kg / ca. 25 kg	
Temperature range Temperaturbereich	Operating / Betrieb	0° - + 35° C
	Storage / Lagerung	- 20°- + 60 ° C
Humidity / Luftfeuchtigkeit	20 - 85 % non condensing /nicht kondensierend (≤ 40°C)	

* After 30 minutes warm-up time / nach 30 Minuten Aufwärmzeit

5. Signals

5.1 VGA Signal Input

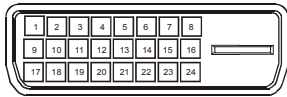
VGA Standard D-SUB 15-pol. HD (female / Buchse)



Pin - #	Signal (Analog)	Pin - #	Signal (Analog)
1	Red	9	-
2	Green	10	Digital Ground
3	Blue	11	-
4	-	12	DDC serial Data
5	Digital Ground	13	Horizontal-Sync.
6	Red-Ground	14	Vertical-Sync.
7	Green-Ground	15	DDC serial Clock
8	Blue-Ground		

5.2 DVI Signal Input

24 Pin DVI connector, single Link TDMS



5.3 Video Signal Input

FBAS

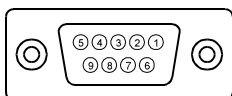
SVHS

Cinch



5.4 OSD RS232C serial Interface

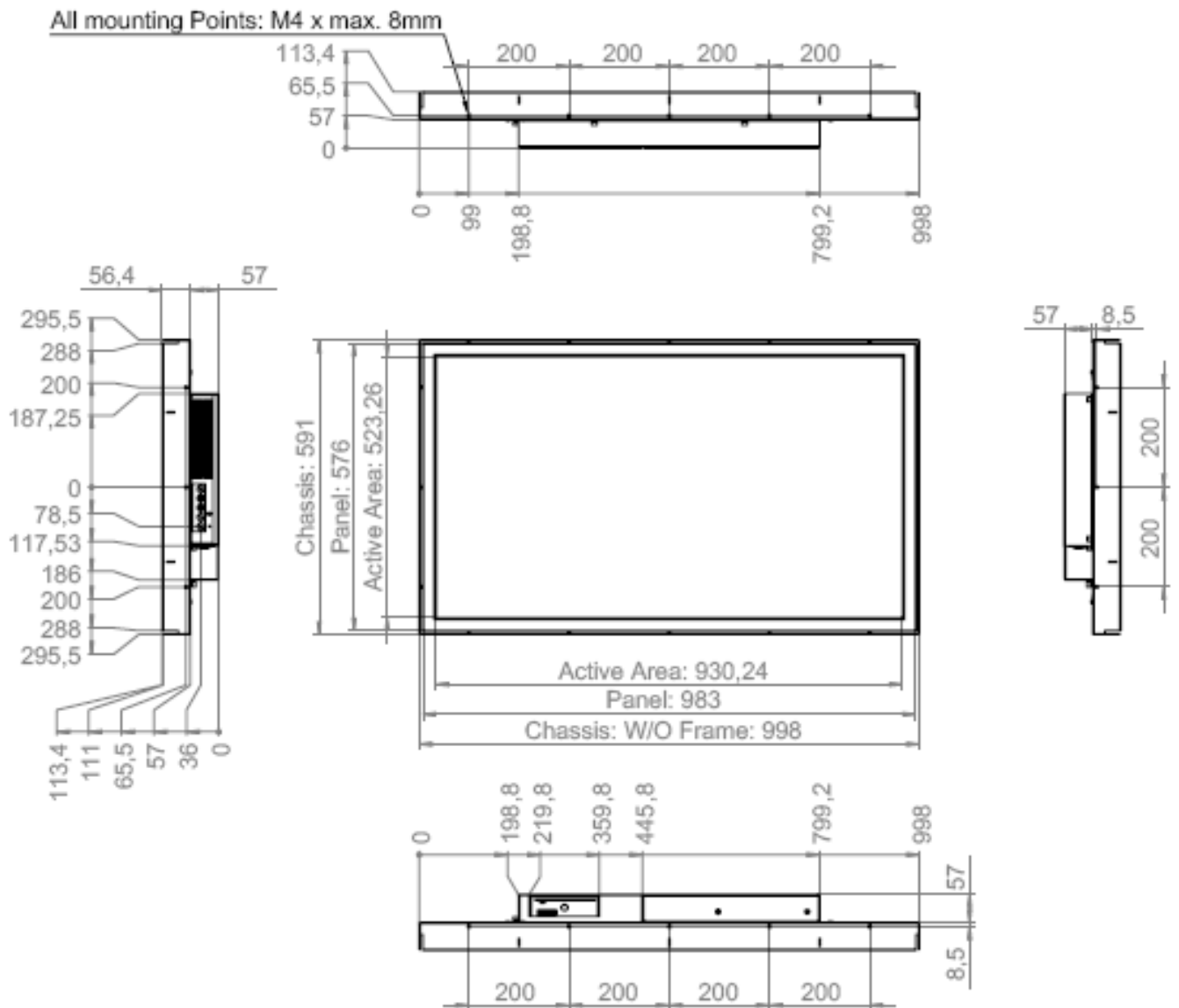
Standard D-SUB 9-pol. (female / Buchse)



Pin - #	Signal	Pin - #	Signal
1	-	6	-
2	RxD	7	-
3	TxD	8	-
4	-	9	-
5	Ground		

Use 1:1 cable to connect to the PC

6. Dimensions / Abmessungen



7. Manufacturer declaration of compliance with standards and regulations

Herstellereklärung zur Einhaltung von Normen und Richtlinien

Certificate that the industrial monitors **PD-CP42AU** is developed, manufactured and tested according to the following guidelines, which are fixed by the council of the European Community:

*Bescheinigung, daß die Industriemonitore **PD-CP42AU** den folgenden Richtlinien und Normen, die vom Rat der Europäischen Gemeinschaft festgelegt wurden, entwickelt, gefertigt und getestet wurden:*

2004/108/EG Electromagnetic Compatibility / Elektromagnetische Verträglichkeit

EN 61000-6-3 EMC - Emission (Residential areas)

EMV - Störaussendung (Wohnbereich)

- EN 55022V/ B Interference Voltage / *Störspannung* (150kHz - 30Mhz)
- EN 55022F/ B Interference Radiation / *Störfeldstärke* (30MHz - 1Ghz)

EN 61000-6-1 EMC - Immunity (Industrial areas)

EMV-Störfestigkeit (Industriebereich)

- EN 61000-4-2 ESD / *elektrostatische Entladungen*
- EN 61000-4-3 em-Field / *HF-Feld* [80 - 1000Mhz], [900MHz]
- EN 61000-4-4 Burst / *schnelle Transienten*
- EN 61000-4-5 Surge / *energiereiche Transienten*
- EN 61000-4-6 conducted RF-Field / *leitungsgebundenes HF-Feld*
- EN 61000-4-11 Power variations / *Netzschwankung*

EMC-Tests have been carried out using standard cables with cable lengths of up to 2,5 meters. If longer cables are used, additional tests might be necessary to prove compliance with the EMC-directive.

EMV-Tests wurden mit Standardkabeln mit Leitungslängen bis 2,5 Meter durchgeführt. Werden längere Kabel verwendet, dann sind eventuell weitergehende Tests erforderlich um die Konformität mit der EMV-Richtlinie nachweisen zu können.

73/23/EWG (Low voltage directive / Niederspannungsrichtlinie)

EN 60950-1 Electrical safety / *Elektrische Sicherheit*



93/68/EWG (CE marking / CE-Kennzeichnung)

Canvys – Visual Technology Solutions
A Division of Richardson Electronics GmbH
Raiffeisenstr. 5
78166 Donaueschingen

Tel.: +49 (0)771 / 8300-0
Fax: +49 (0)771 / 8300-80
Email: info-europe@canvys.com
Internet: http://www.canvys.com